

CONFORTA

Ventanas, mamparas y puertas herméticas de PVC

¿QUIÉNES SOMOS?

NOSOTROS

Conforta Perú S.A.C. es una empresa especializada en proyectos de diseño, instalación y soporte de ventanería de PVC de alta prestación. Cuenta con cerca de 10 años de experiencia con proyectos instalados en todo el sur de Perú.



Edificio Lumina, Cayma, Arequipa

INFORMACIÓN GENERAL SOBRE VENTANAS PVC

Funciones de una ventana



- Unión entre exterior e interior
- Iluminación natural
- Protección contra inclemencias climáticas
- Seguridad
- Ventilación
- Aislamiento acústico
- Aislamiento térmico



¿POR QUÉ UTILIZAR VENTANAS DE PVC ?

- Aislante térmico
- Aislante acústico
- Aislante eléctrico
- Ligero
- Duradero
- Resistente a los agentes químicos
- Fácil de trabajar - Termoplástico
- Soldable
- Impermeable al agua
- Mínimo mantenimiento
- Fácil de limpiar
- Resistente a la acción del medio ambiente
- Difícilmente inflamable - Autoextinguible



¿QUÉ NOS DIFERENCIA?

	PVC	Aluminio de alto desempeño	Vidrio con felpa o aluminio liviano
VIDA ÚTIL / NO OXIDA / NO DECOLORA /NO DETERIORA	50 años.	50 años.	Rápido desgaste de felpas.
MANTENIMIENTO	Muy bajo.	bajo.	No aplica (baja prestación).
COLOR	No decolora (5 años de garantía) Tiene compuestos especiales contra radiación UV.	No aplica.	No aplica.
RESISTENCIA AL FUEGO	Es autoextinguible. Tiene componentes de cloro que repelen el fuego.	No combustiona.	No combustiona (vidrio).
APLICACIONES DE COLOR / ESTÉTICA / DISEÑO	Permite diversidad de colores, y texturas tipo madera. Diseños especiales (hasta marco).	Solo disponible en gamas altas.	No aplica.
HERMETICIDAD	Altamente hermético. Las uniones son termo-soldadas.	Hermeticidad alta en gamas altas y ruptura de puente térmico.	No es hermético. Los bordes pueden tener ranuras donde no llega la felpa.
CONDUCTIVIDAD TÉRMICA	1.7 a 2.1 w/m2 °C (alta aislación de calor) (1.7: doble vidrio hermético / 2.1: vidrio simple).	4.2 a 6.7 w/m2 °C (baja aislación de calor) (4.2: doble vidrio hermético / 6.7: vidrio simple) .Excepto gamas con ruptura de puente térmico	>5.8 w/m2 °C. Nula aislación de calor.
AISLAMIENTO ACÚSTICO	Reduce ruido hasta 80% (45 Db).	Reduce ruido hasta 80% (45 Db). Solo gamas altas con ruptura de puente térmico.	No reduce ruido.
IMPERMEABILIDAD	Alta impermeabilidad. Alta protección a la lluvia.	Media - alta impermeabilidad.	No tiene impermeabilidad. No protege de la lluvia.

NORMA TÉCNICA DE CONFORT EN LA CONSTRUCCIÓN

Conductividad térmica y transmitancia térmica en marcos de ventanas

Marco	Conductividad Térmica: (W/(m·K))	Transmitancia térmica: U(W/(m²·K))
PVC	0.17	2.2
Madera	0.16	2.1
Aluminio	230.0	10.0 a 50.0
Vidrio Laminado 8mm	0.6 a 1	5.4

Transmitancia térmica ventana de referencia 1.2 m x 1.2 m

Marco	Acristalamiento	Transmitancia térmica: U(W/(m²·K))
Valor Maximo (Reglamento nacional confort Térmico - Perú)		3.6
Aluminio liviano + felpa	Vidrio templado	15.0
Aluminio Doble	vidrio 6-9-6 mm	4.2
Aluminio	Vidrio laminado 8 mm	6.7
PVC	Vidrio laminado 8 mm	5.3
PVC	Doble vidrio 6-9-6 mm	2.7

Confort térmico



De acuerdo con la norma peruana de Confort térmico, este se define como una sensación neutra de la persona respecto a un ambiente térmico determinado. Según la norma ISO 7730 “es una condición mental en la que se expresa la satisfacción con el ambiente térmico”.

Conductividad térmica



De acuerdo con la norma peruana de Confort térmico, la conductividad térmica (k), es la capacidad de los materiales para dejar pasar el calor a su través. La inversa de la conductividad térmica es la resistividad térmica (capacidad de los materiales para oponerse al paso del calor). Se expresa en Vatio por metro grado Kelvin (W/m K).

Transmitancia térmica



De acuerdo con la norma peruana de Confort térmico, la transmitancia térmica (U), es el flujo de calor, en régimen estacionario, dividido por el área y por la diferencia de temperaturas de los medios situados a cada lado del elemento que se considera. Es la inversa de la resistencia térmica (Rt). Se expresa en vatios por Metro cuadrado y grado Kelvin (W/m² K).

VENTANAS DE PVC CONFORTA

FUNCIONALIDADES DE LAS VENTANAS CONFORTA

Puedes elegir una o mas funcionalidades para tus ventanas.



Vidrio de seguridad

Vidrio laminado ó lámina de seguridad



Eliminar filtraciones: aire frio, polvo, lluvia, etc

Ventana de alta hermeticidad



Reducir calor, reducir brillo y decoloración de muebles

Vidrio con lámina de protección solar. Reducción UV 99%.



Reducir ruido

Ventana de alta hermeticidad + vidrio laminado o doble vidrio hermético



Reducir frio extra

Ventana de alta hermeticidad + vidrio con lámina de aislamiento térmico ó doble vidrio hermético.

¿POR QUÉ ELEGIR VENTANAS DE PVC CONFORTA?

Nuestros materiales: nuestras ventanas son hechas con componentes (perfiles, herrajes, refuerzos y accesorios) de la más alta calidad. Esto asegura la vida útil del producto a través de los años.

Nuestros perfiles son de una matricería moderna, nuestros perfiles son altamente estéticos.



Perfiles y refuerzos



- Tecnología Austriaca fabricada en Argentina
- Formulación con 9 partes de dióxido de titanio
- Alta estética
- Refuerzos de acero galvanizado 2 mm

Folios



- Folios Marca Skai
- Tecnología alemana
- Los mejores del mercado

Herrajes

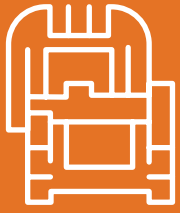


- Roto Frank
- Tecnología alemana
- Los mejores del mercado

Laminas de protección



- Protección solar y bajas temperaturas
- 3M
- Los mejores del mercado



PERFILES Y REFUERZOS

- Formulaciones exclusivas amigables con el medio ambiente, con estabilizadores en base a calcio/zinc, que otorgan una mayor resistencia, envejecimiento y al ataque químico, atmosférico y bacteriológico.
- Amplia gama de productos de diseño, elegancia y confort que mantienen su color y aspecto por años. No se deforman.
- La firmeza del material, la resistencia al impacto, sumados a los refuerzos metálicos y los herrajes perimetrales (combinados con DVH) dan como resultado una abertura que ofrece el mayor grado de estanqueidad, seguridad, resistencia al fuego, un excelente balance térmico / acústico, además de una inmejorable relación costo / beneficio.



Variedad de colores.



Mínimo mantenimiento.



Aislamiento térmico.



Aislamiento acústico.



Seguridad. Ignífugo.



Ahorro de energía.



Sistema de herrajes perimetrales.



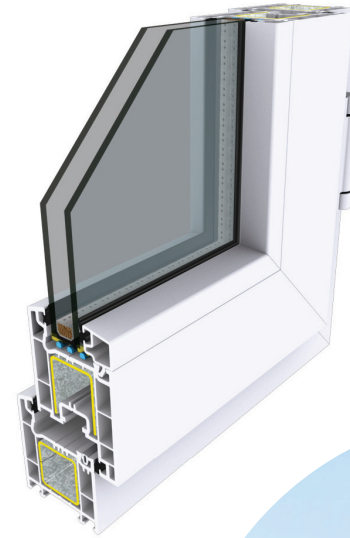
Amplia gama de diseños y tipologías.



Durabilidad. Excelente resistencia al envejecimiento y al ataque químico, atmosférico y bacteriológico.



No se deforman, mantienen su color, elasticidad y aspecto por años.



Máxima
aislación térmica
y acústica.

**Burletes
coextruídos**
termofusionables
que ofrecen gran
hermeticidad y
estanqueidad.

Ventana edificio Texo.
Umacollo, Arequipa.

Gran
resistencia
al envejecimiento
y al impacto.

**Cámara
de refuerzo**
que aporta
resistencia
inercial.

**Baja
conductibilidad
térmica**
que evita la
condensación.

Fabricado en
Argentina por

TECNOFILES^T
SUSTENTABLE

Composición del perfil



Resina de PVC
www.solvayindupa.com/es/



Mejorador de impacto
www.ar.dow.com/es-ar



Dioxido de titanio
www.cristal.com



Caucho termoplástico
www.omnova.com



Calidad garantizada

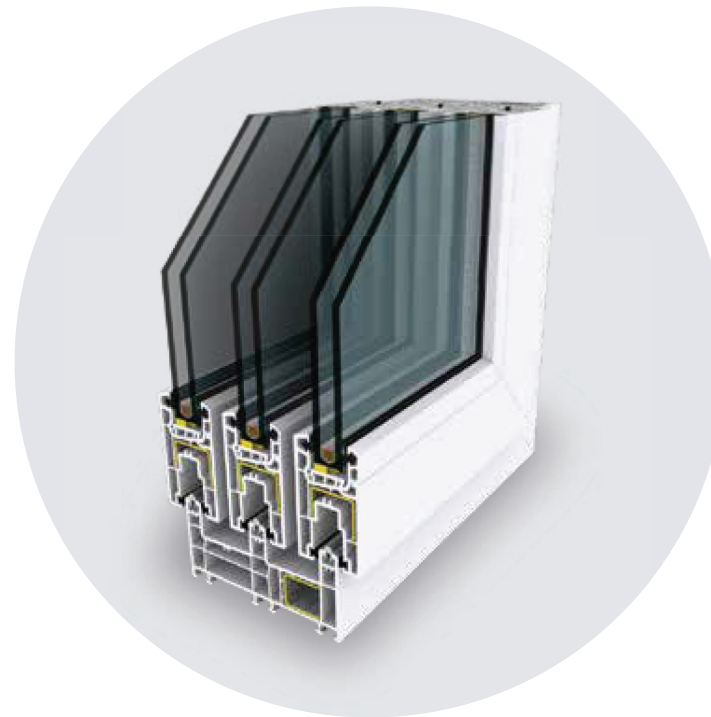


Cámara de envejecimiento
XENON TEST

www.q-lab.com/es-es



Banco de ensayos de ventana
www.ksschulten.com



Adhesivo foliados
www.kleiberit.com



Foliados SKAI
www.continental-corporation.ro



Tecnología de producción



Matricería
www.greiner-extrusion-group.com



Extrusoras
www.kraussmaffe.com



Foliadoras
www.barberan.com





FOLIOS



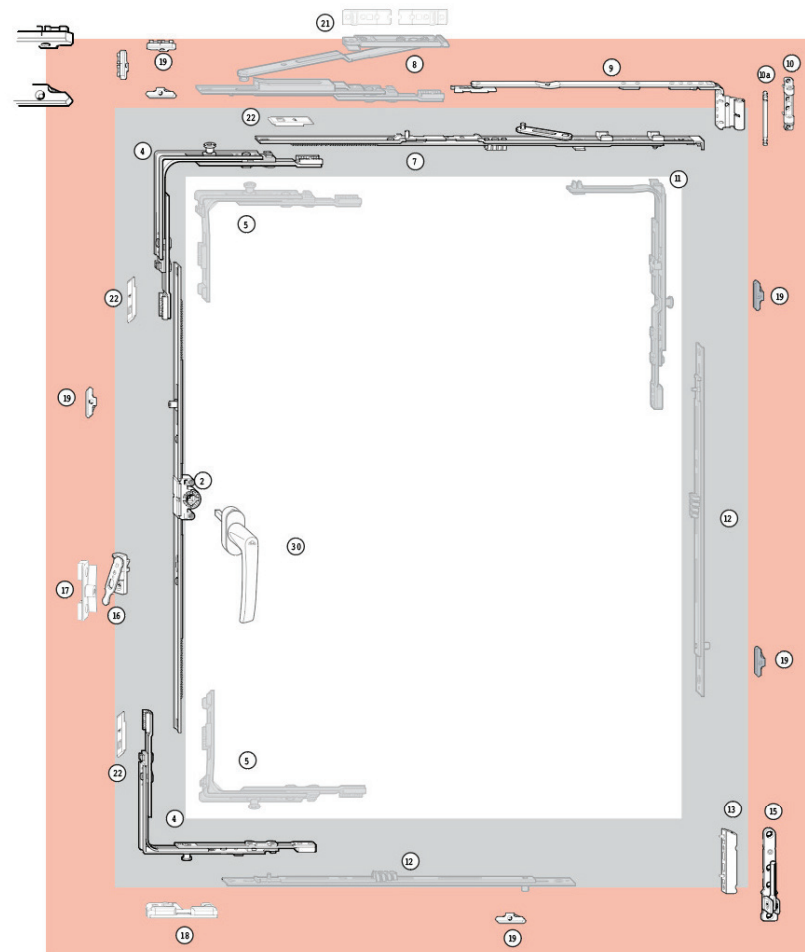
Una gama de colores y texturas para los proyectos de más alta gama.

- Alta protección UV
- Alta resistencia
- Tecnología alemana
- Fabricado en alemania





HERRAJES



Fabricado en
Alemania por



Herrajes y accesorios marca Roto Frank, tecnología alemana fabricado en Alemania



VIDRIOS

Doble vidrio hermético, elaborado con vidrio laminados, para mayor protección acústica y seguridad contra accidentes.

Láminas adhesivas para conferir características especiales: protección UV, polarizado, color, etc.

¿Qué es el doble vidrio hermetico?

Un Doble Vidrio Hermético o como se denomina con la sigla DVH, es un producto compuesto por dos o más vidrios, separados entre sí por una cámara de aire, la misma se encuentra herméticamente sellada. Confiere protección térmica y acústica.

¿Qué es el vidrio laminado?

El vidrio laminado es un acristalamiento de seguridad compuesto por dos o más vidrios unidos por medio de una o varias láminas de butiral de polivinilo (PVB).

Esta lámina, puede ser traslucida o transparente; puede tener colores; o puede incluir dibujos, diodos, etc.

En caso de choque o de impacto estas láminas o films mantienen a los vidrios unidos. El vidrio se rompe pero en trozos que permanecen unidos a las láminas de PVB.



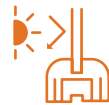
Ventajas del vidrio laminado

- Mayor nivel de resistencia
- Es un cristal prácticamente inseparable (en caso de rotura, la lámina ejerce de retención y evita que el cristal se haga añicos).
- El vidrio laminado aumenta la seguridad
- Protege a las personas y niños frente a los riesgos de heridas en caso de rotura.
- Buen desempeño para aislamiento acústico
- Filtra los rayos solares ultravioletas (UV) en más de un 95%.
- Sirve para mejorar los efectos de degradación del color.

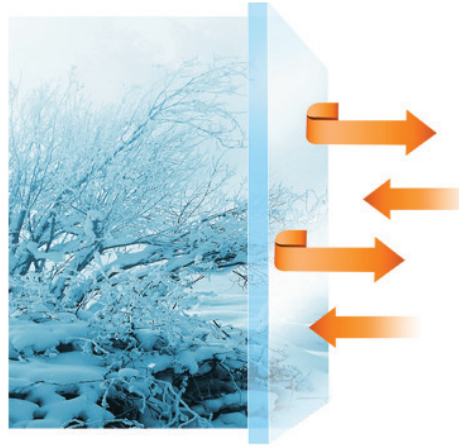
TECNOLOGÍA DE PELÍCULAS PARA MAYOR CONFORT



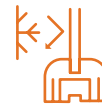
Películas de control de radiación



- reducen hasta un 78% del calor del sol que entra por sus ventanas
- Rechaza el calor excesivo del sol
- Evita decoloramiento de muebles
- Incrementa el confort



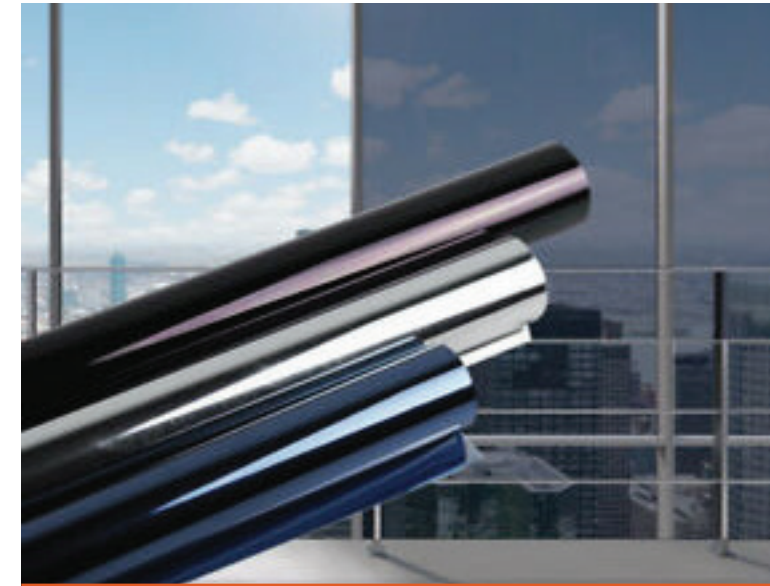
Películas de baja emisividad para aislamiento de frío



- Reduce los puntos fríos
- Mejora comodidad durante meses fríos de invierno

Fabricado por

3M Science.
Applied to Life.™



Las películas para ventanas usan nano-tecnología libre de metal para mejores barreras para la radiación UV, el calor y el frío.

Mejoran ampliamente el desempeño de una buena ventana.

ABERTURAS

ABERTURAS

3 Tipologías de ventana

Doble Contacto

- Premium 85
- Premium 69
- Ecolife

Corrediza

- Mamparas
- Ventanas

Puertas



Fijo

Sistema que muestra gran hermeticidad en todo tipo de ventanas y puertas. Su apertura frontal puede ser tanto interior como exterior. **Acompaña de manera armónica a todos los tipos de abertura.**

Disponible en serie premium 85, premium 69 y Ecolife



Practicable

Sistema que se destaca por su gran hermeticidad en todo tipo de ventanas y puertas. Su apertura frontal puede ser tanto interior como exterior.

Disponible en serie premium 85, premium 69 y Ecolife



Proyectante

Alternativa ideal para generar ventilación controlada. Consiste en una hoja que con accionamiento de apertura exterior variable en la parte inferior del plano.

Disponible en serie premium 85, premium 69 y Ecolife



Oscilobatiente

Tiene dos condiciones de apertura: Apertura lateral variable y Apertura superior variable. **El sistema permite mantener abierta la ventana permanentemente, y ventilar en días lluviosos.** Solo abre hacia el interior.

Disponible en serie premium 85 y premium 69



Corrediza

Sistema de varias hojas que se deslizan paralelas sobre uno o dos rieles. Permite el desarrollo de 2,3, 4 y 6 hojas dentro de un mismo vano. Es posible combinar hojas fijas y móviles.

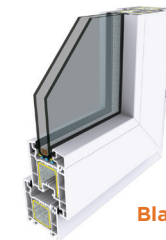
Disponible en ventana y mampara



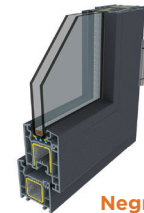
Accesorios y formas

Sistemas versátiles para alcanzar diferentes geometrías y formas para lograr la mejor disposición en los diferentes ambientes, conservando las altas prestaciones de hermeticidad y armonía

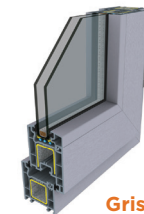
Colores en stock (otros colores a pedido)



Blanco



Negro



Gris metalizado



Nogal

DOBLE CONTACTO

The image shows a modern, multi-level interior space with large glass windows and a dining table. The scene is overlaid with a dark grey filter, and the text 'DOBLE CONTACTO' is centered in white. The background shows a dining table with chairs and a large window looking out onto a landscape with trees.

DOBLE CONTACTO

Torre TEXAO, Umacollo Arequipa



Sistema doble contacto

Sistema corredizo

		Sistema doble contacto			Sistema corredizo		
		Doble contacto Premium Serie 85	Doble contacto Premium Serie 69	Doble contacto Ecolife	Corrediza Mampara	Corrediza Ventana	
Protección solar	% Dióxido de titanio	9 partes	9 partes	9 partes	9 partes	9 partes	
Fuerza estructural perfil	Grosor refuerzos de acero	2mm	2mm	2mm	2mm	2mm	
Dimensiones	Grosor perfil marco (mm)	82	66	54	82	66	
	Altura máxima (hoja) (m)	1.4	1.1	0.8	no aplica	no aplica	
	Altura máxima paño	no aplica	no aplica	no aplica	2.3	1.4	
Hermeticidad	Tipo de hermeticidad (**)	Muy Alta	Muy Alta	Muy Alta	Alta	Alta	
Colores	Colores stock	Blanco Grafito	Madera Aluminio	Blanco Grafito	Madera Aluminio	Blanco Grafito	Madera Aluminio
	Colores a pedido	Todos		Todos		Todos	
Reducción de ruido (Db)	Con vidrio laminado 8mm	33	33	33	26	26	
	Con doble vidrio laminado	36	36	36	29	29	
Sensación reducción de ruido (%) (*)	Con vidrio laminado 8mm	70%	70%	70%	56%	56%	
	Con doble vidrio laminado	76%	76%	76%	67%	67%	
Aislación térmica (W/m2K)	Con vidrio laminado 8mm	5.5	5.5	5.5	6.6	6.6	
	Con doble vidrio laminado	2.59	2.59	2.59	3.4	3.4	
Sensación mejora aislación	Con vidrio laminado 8mm	63%	63%	63%	56%	56%	
	Con doble vidrio laminado	83%	83%	83%	78%	78%	

(*) Medición en base a experiencia empírica térmica (%) (**)
 (**) Respecto a ventana vidrio con felpas. Baja estanqueidad (15 W/m2K)

PREMIUM SERIE 85

Paños fijos



PREMIUM SERIE 85

El sistema Doble Contacto es el más complejo y comprende sistema practicable, oscilobatiente de doble posibilidad de abertura, banderola y proyectante en todas las series, todos estos sistemas pueden ser de 2 hojas. Aceptan Paño Fijo (mediante poste) y Mosquitero.

La ventana ideal para máxima hermeticidad y grandes aberturas. Gran resistencia

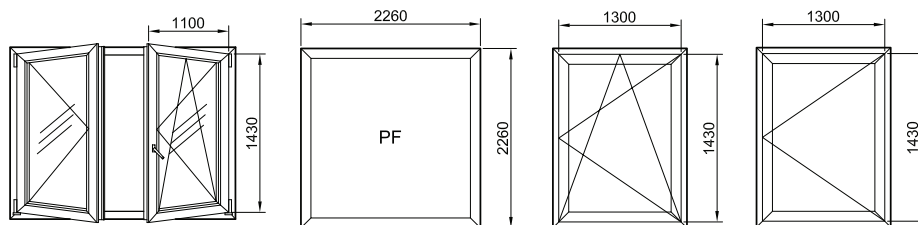
Ficha de desempeño

Reducción de ruido (Db)	Con vidrio laminado 8mm	33
	Con doble vidrio laminado	36
Sensación de reducción de ruido (%) (*)	Con vidrio laminado 8mm	70%
	Con doble vidrio laminado	76%
Aislación térmica (W/m2K)	Con vidrio laminado 8mm	5.5
	Con doble vidrio laminado	2.59
Sensación de mejora de aislación térmica (%) (**)	Con vidrio laminado 8mm	63%
	Con doble vidrio laminado	83%
Protección UV y térmica con tecnología de láminas		Nuevo!

(*) Medición en base a experiencia empírica

(**) Respecto a ventana vidrio con felpas. Baja estanqueidad (15 W/m2K)

Medidas máximas

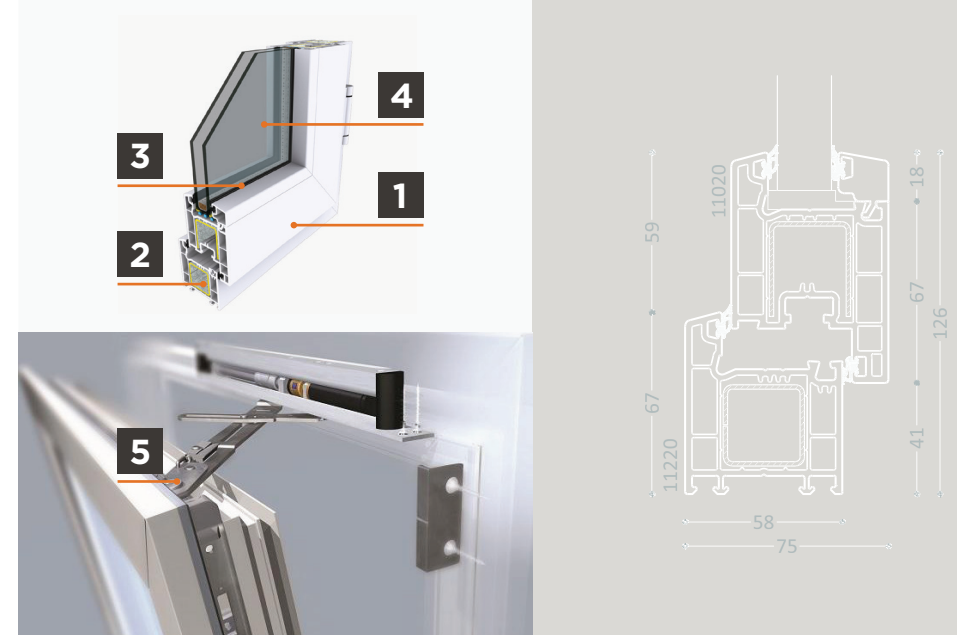


Practicable oscilobatiente 2 hojas

Paño fijo

Oscilobatiente

Practicable



Características técnicas

- 1 PERFIL**
Perfil 9 partes dióxido titanio, una sola formula.
- 2 REFUERZOS**
Marco y hojas reforzados con refuerzo de hierro galvanizado 2 mm.
- 3 ESTANQUEIDAD**
Burlete de estanqueidad de EPDM exterior e interior en hoja y marco sellándolos perimetralmente.
- 4 VIDRIOS**
Soporta vidrio simple y doble vidrio hasta 34mm.
- 5 HERRAJES**
Rotofrank - tecnología alemana.
- 6 COLORES**
Blanco, grafito, madera y aluminio en stock. La más amplia gama de colores a pedido.

PREMIUM SERIE 69

Paño fijo + Serie 69



PREMIUM SERIE 69

El sistema Doble Contacto es el más complejo y comprende sistema practicable, oscilobatiente de doble posibilidad de abertura, banderola y proyectante en todas las series, todos estos sistemas pueden ser de 2 hojas. Aceptan Paño Fijo (mediante poste) y Mosquitero.

Máxima hermeticidad y rendimiento para aberturas medianas. Perfil esbelto con alta resistencia

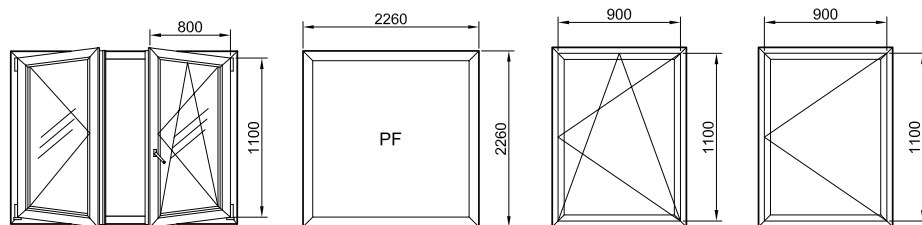
Ficha de desempeño

Reducción de ruido (Db)	Con vidrio laminado 8mm	33
	Con doble vidrio laminado	36
Sensación de reducción de ruido (%) (*)	Con vidrio laminado 8mm	70%
	Con doble vidrio laminado	76%
Aislación térmica (W/m2K)	Con vidrio laminado 8mm	5.5
	Con doble vidrio laminado	2.59
Sensación de mejora de aislación térmica (%) (**)	Con vidrio laminado 8mm	63%
	Con doble vidrio laminado	83%
Protección UV y térmica con tecnología de láminas		Nuevo!

(*) Medición en base a experiencia empírica

(**) Respecto a ventana vidrio con felpas. Baja estanqueidad (15 W/m2K)

Medidas máximas

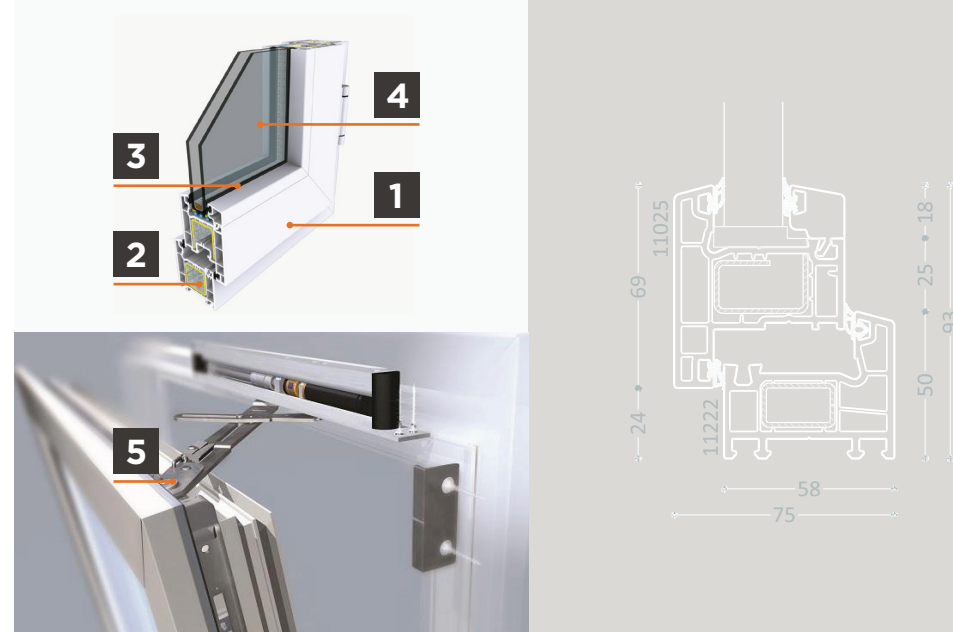


Practicable oscilobatiente 2 hojas

Paño fijo

Oscilobatiente

Practicable



Características técnicas

- 1 PERFIL**
Perfil 9 partes dióxido titanio, una sola formula.
- 2 REFUERZOS**
Marco y hojas reforzados con refuerzo de hierro galvanizado 2 mm.
- 3 ESTANQUEIDAD**
Burlete de estanqueidad de EPDM exterior e interior en hoja y marco sellándolos perimetralmente.
- 4 VIDRIOS**
Soporta vidrio simple y doble vidrio hasta 34mm.
- 5 HERRAJES**
Rotofrank - tecnología alemana.
- 6 COLORES**
Blanco, grafito, madera y aluminio en stock. La más amplia gama de colores a pedido.

ECOLIFE

Ventana Ecolife, edificio Lumina,
Cayma. Arequipa.



ECOLIFE

Dentro del sistema de doble contacto, se presenta la línea Ecolife, de gran eficiencia en el armado, máxima aislación termoacústica, hermeticidad y estanqueidad con burlete coextruido. Ofrece apertura tanto interior como exterior, con refuerzos de acero galvanizado y mayor rigidez a la carga de viento, aceptando vidrios simples y dobles hasta 20 mm de espesor.

**La misma hermeticidad a menor costo.
Ideal para aberturas estándar**

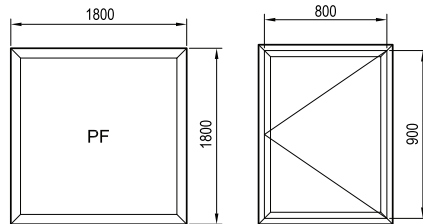
Ficha de desempeño

Reducción de ruido (Db)	Con vidrio laminado 8mm	33
	Con doble vidrio laminado	36
Sensación de reducción de ruido (%) (*)	Con vidrio laminado 8mm	70%
	Con doble vidrio laminado	76%
Aislación térmica (W/m²K)	Con vidrio laminado 8mm	5.5
	Con doble vidrio laminado	2.59
Sensación de mejora de aislación térmica (%) (**)	Con vidrio laminado 8mm	63%
	Con doble vidrio laminado	83%
Protección UV y térmica con tecnología de láminas		Nuevo!

(*) Medición en base a experiencia empírica

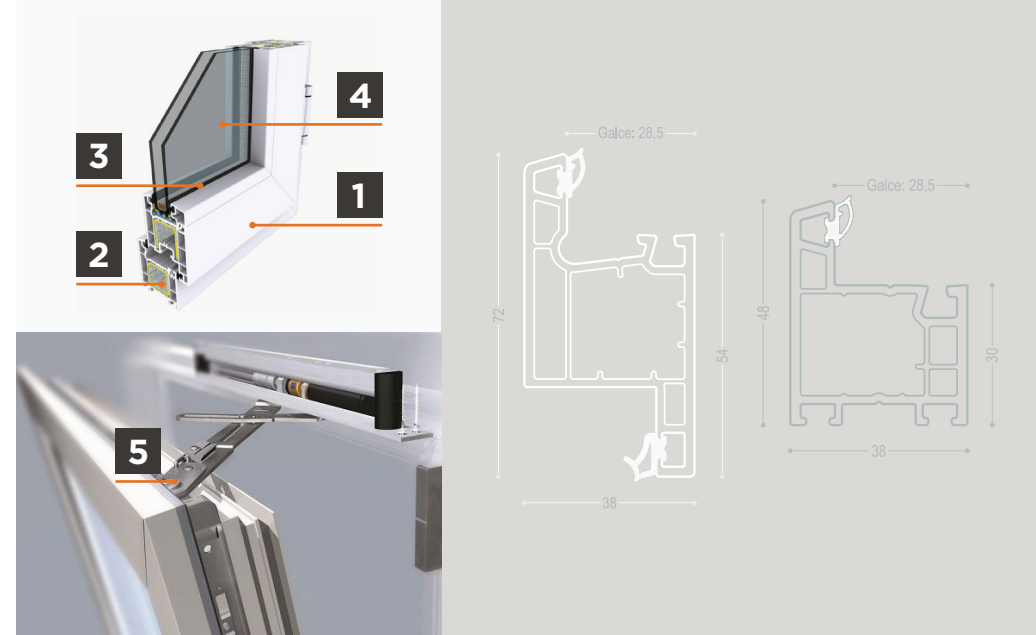
(**) Respecto a ventana vidrio con felpas. Baja estanqueidad (15 W/m²K)

Medidas máximas



Paño fijo

Practicable



Características técnicas

- 1 PERFIL**
Perfil 9 partes dióxido titanio, una sola formula.
- 2 REFUERZOS**
Marco y hojas reforzados con refuerzo de hierro galvanizado 2 mm.
- 3 ESTANQUEIDAD**
Burlete de estanqueidad de EPDM exterior e interior en hoja y marco sellándolos perimetralmente.
- 4 VIDRIOS**
Soporta vidrio simple y doble vidrio hasta 34mm.
- 5 HERRAJES**
Rotofrank - tecnología alemana.
- 6 COLORES**
Blanco. Otros colores por consulta.

CORREDIZA

CORREDIZA

Edificio LUXOR, Umacollo, Arequipa



Sistema corredizo

		Corrediza mampara		Doble contacto Ecolife	
Protección solar	% Dióxido de titanio	9 partes		9 partes	
Fuerza estructural perfil	Grosor refuerzos de acero	2mm		2mm	
Dimensiones	Grosor perfil marco (mm)	82		66	
	Altura máxima (hoja) (m)	no aplica		no aplica	
	Altura máxima paño	2.3		1.4	
Hermeticidad	Tipo de hermeticidad (**)	Alta		Alta	
Colores	Colores stock	Blanco Grafito	Madera Aluminio	Blanco Grafito	Madera Aluminio
	Colores a pedido	Todos		Todos	
Reducción de ruido (Db)	Con vidrio laminado 8mm	26		26	
	Con doble vidrio laminado	29		29	
Sensación reducción de ruido (%) (**)	Con vidrio laminado 8mm	56%		56%	
	Con doble vidrio laminado	67%		67%	
Aislación térmica (W/m2K)	Con vidrio laminado 8mm	6.6		6.6	
	Con doble vidrio laminado	3.4		3.4	
Sensación mejora aislación	Con vidrio laminado 8mm	56%		56%	
	Con doble vidrio laminado	78%		78%	

(*) Medición en base a experiencia empírica térmica (%) (**)
 (**) Respecto a ventana vidrio con felpas. Baja estanqueidad (15 W/m2K)

MAMPARAS CORREDIZAS

Sistema corredizo Jumbo Line



MAMPARAS CORREDIZAS

El sistema corredizo de mamparas, con matricería austríaca, permite utilizar umbrales de aluminio y puede alcanzar alturas de hasta 2,3 metros. Esta línea es apta para 2,3,4 y 6 hojas móviles, con sistema de herrajes standard, permitiendo acristalar vidrios simples y dobles hasta 24 mm de espesor. Con guías de aluminio, un nuevo sistema de desagüe oculto y un nuevo sistema de encuentros, nuestras mamparas ofrecen un gran aislamiento térmico y acústico, con un bajo mantenimiento y una vida útil superior a 50 años.

Belleza, amplitud, versatilidad y hermeticidad para lograr los mejores ambientes de hogar

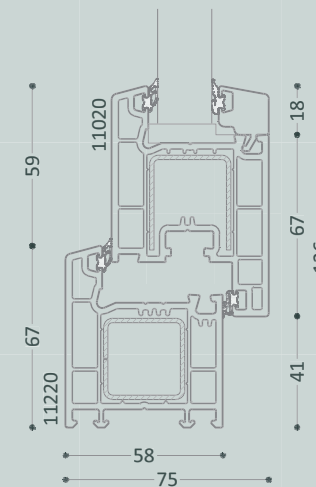
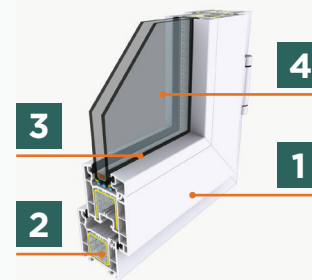
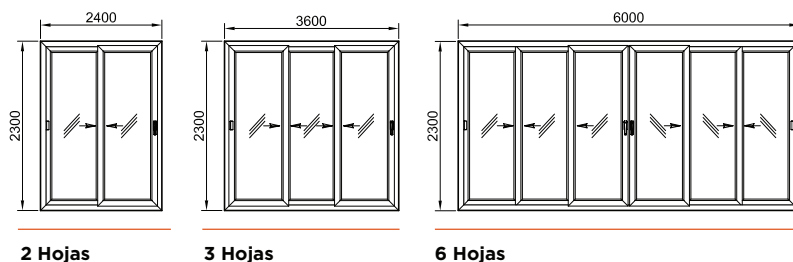
Ficha de desempeño

Reducción de ruido (Db)	Con vidrio laminado 8mm	26
	Con doble vidrio laminado	29
Sensación de reducción de ruido (%) (**)	Con vidrio laminado 8mm	56%
	Con doble vidrio laminado	67%
Aislación térmica (W/m²K)	Con vidrio laminado 8mm	6.6
	Con doble vidrio laminado	3.4
Sensación de mejora de aislación térmica (%) (**)	Con vidrio laminado 8mm	56%
	Con doble vidrio laminado	78%

(*) Medición en base a experiencia empírica

(**) Respecto a ventana vidrio con felpas. Baja estanqueidad (15 W/m²K)

Medidas máximas



Características técnicas

- 1 PERFIL**
Perfil 9 partes dióxido titanio, una sola formula.
- 2 REFUERZOS**
Marco y hojas reforzados con refuerzo de hierro galvanizado 2 mm.
- 3 ESTANQUEIDAD**
Burlite de estanqueidad de EPDM exterior e interior en hoja y marco sellándolos perimetralmente.
- 4 VIDRIOS**
Soporta vidrio simple y doble vidrio hasta 24mm.
- 5 HERRAJES**
Rotofrank - tecnología alemana.
- 6 COLORES**
Blanco, grafito, madera y aluminio en stock. La más amplia gama de colores a pedido.

VENTANAS CORREDIZAS



VENTANAS CORREDIZAS

Nuestras ventanas corredizas, con matricería austríaca, ofrecen un óptimo costo-beneficio. Esta línea es apta para 2,3,4 y 6 hojas móviles, con sistema de herrajes standard, permitiendo acristalar vidrios simples y dobles hasta 20 mm de espesor. Con guías de aluminio, un nuevo sistema de desagüe oculto y un nuevo sistema de encuentros, la Línea ofrece un gran aislamiento térmico y acústico, con un bajo mantenimiento y una vida útil superior a 50 años.

Óptimo costo beneficio para una alta funcionalidad y armonía

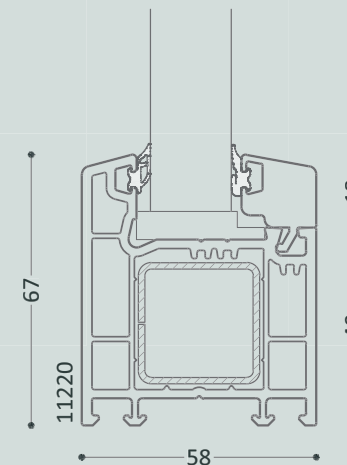
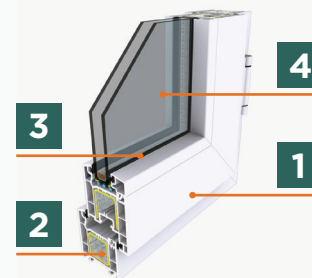
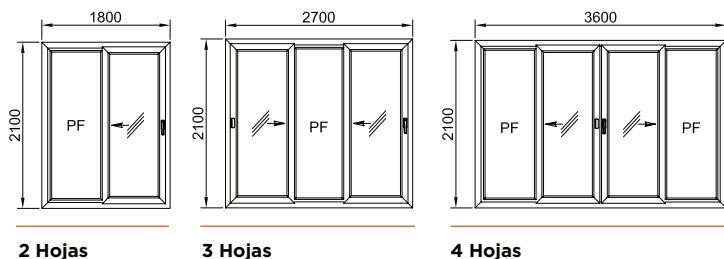
Ficha de desempeño

Reducción de ruido (Db)	Con vidrio laminado 8mm	26
	Con doble vidrio laminado	29
Sensación de reducción de ruido (%) (**)	Con vidrio laminado 8mm	56%
	Con doble vidrio laminado	67%
Aislación térmica (W/m2K)	Con vidrio laminado 8mm	6.6
	Con doble vidrio laminado	3.4
Sensación de mejora de aislación térmica (%) (**)	Con vidrio laminado 8mm	56%
	Con doble vidrio laminado	78%
Protección UV y térmica con tecnología de láminas		Nuevo!

(*) Medición en base a experiencia empírica

(**) Respecto a ventana vidrio con felpas. Baja estanqueidad (15 W/m2K)

Medidas máximas



Características técnicas

- 1 PERFIL**
Perfil 9 partes dióxido titanio, una sola formula.
- 2 REFUERZOS**
Marco y hojas reforzados con refuerzo de hierro galvanizado 2 mm.
- 3 ESTANQUEIDAD**
Burlete de estanqueidad de EPDM exterior e interior en hoja y marco sellándolos perimetralmente.
- 4 VIDRIOS**
Soporta vidrio simple y doble vidrio hasta 24mm.
- 5 HERRAJES**
Rotofrank - tecnología alemana.
- 6 COLORES**
Blanco, grafito, madera y aluminio en stock. La más amplia gama de colores a pedido.

PUERTAS

The background image shows a person from behind, wearing a white lab coat, standing in a doorway. The person is looking out into a brightly lit area. The entire scene is overlaid with a semi-transparent blue filter. A white wireframe grid is visible in the lower-left quadrant of the image.

PUERTAS



PUERTAS

Nuestras puertas ofrecen la máxima resistencia en el sistema doble contacto. Aseguran alta hermeticidad, y versatilidad en el uso de puertas para interior o exterior. Ofrecen alta seguridad a la vez que permiten la alta prestación del cerramiento.

Seguridad, hermeticidad, y alto desempeño de cerramiento

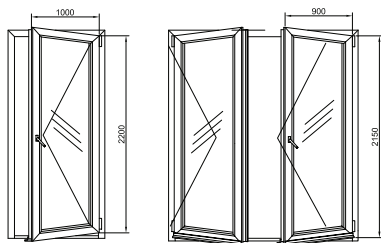
Ficha de desempeño

Reducción de ruido (Db)	Con vidrio laminado 8mm	33
	Con doble vidrio laminado	36
Sensación de reducción de ruido (%) (*)	Con vidrio laminado 8mm	70%
	Con doble vidrio laminado	76%
Aislación térmica (W/m2K)	Con vidrio laminado 8mm	5.5
	Con doble vidrio laminado	2.59
Sensación de mejora de aislación térmica (%) (**)	Con vidrio laminado 8mm	63%
	Con doble vidrio laminado	83%
Protección UV y térmica con tecnología de láminas		Nuevo!

(*) Medición en base a experiencia empírica

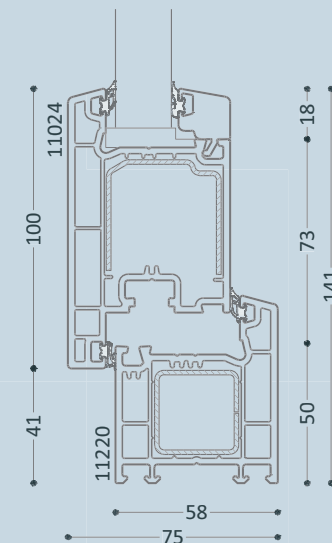
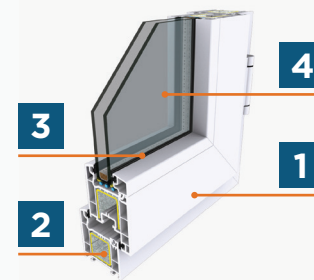
(**) Respecto a ventana vidrio con felpas. Baja estanqueidad (15 W/m2K)

Medidas máximas



Practicable

Practicable 2 Hojas



Características técnicas

- 1 PERFIL**
Perfil 9 partes dióxido titanio, una sola formula.
- 2 REFUERZOS**
Marco y hojas reforzados con refuerzo de hierro galvanizado 2 m.
- 3 ESTANQUEIDAD**
Burlate de estanqueidad de EPDM exterior e interior en hoja y marco sellándolos perimetralmente.
- 4 VIDRIOS**
Soporta vidrio simple y doble vidrio hasta 34mm.
- 5 HERRAJES**
Rotofrank - tecnología alemana.
- 6 COLORES**
Blanco, grafito, madera y aluminio en stock. La más amplia gama de colores a pedido.

CONFORTA

Tu hogar, el mejor lugar

 Calle José Santos Chocano 249,
Umacollo, Arequipa



www.confortaperu.pe



958 954 745